



PRO-VO-BAT
VOLETS BATTANTS

PORTE DE GARAGE

ALU



MANUEL DE MONTAGE

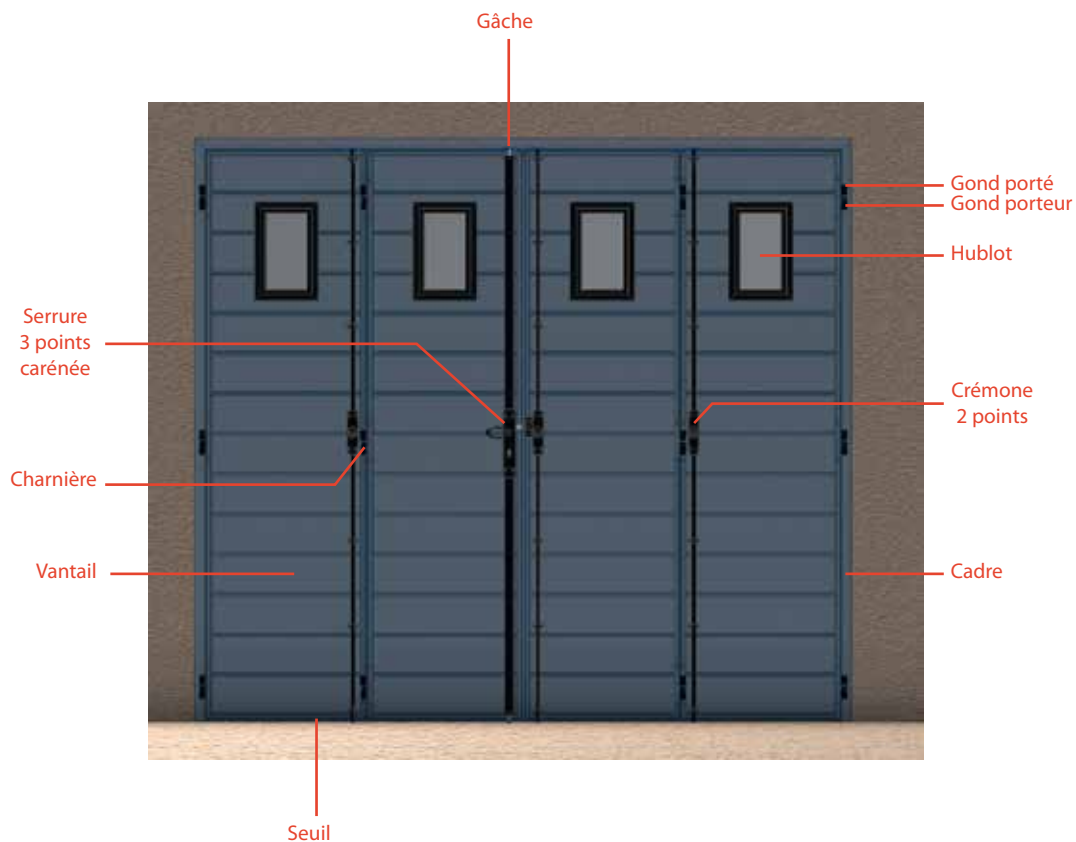
N° Notice : 50_PG-20.04

DC
DESIGN & CONCEPTION



SOMMAIRE

LEXIQUE TECHNIQUE	p. 03
DÉBALLAGE	p. 04
LES NOTICES DE POSE :	
1 - Assemblage du cadre:	
a) Mise en place des gonds	p.05
b) Mise en place des gâches	p.06
c) Assemblage du cadre	p.06
2 - Mise en place du cadre :	p.07
3 - Mise en place des vantaux:	p.10
4 -Finition :	p.11
RECOMMANDATIONS D'ENTRETIEN	p.12

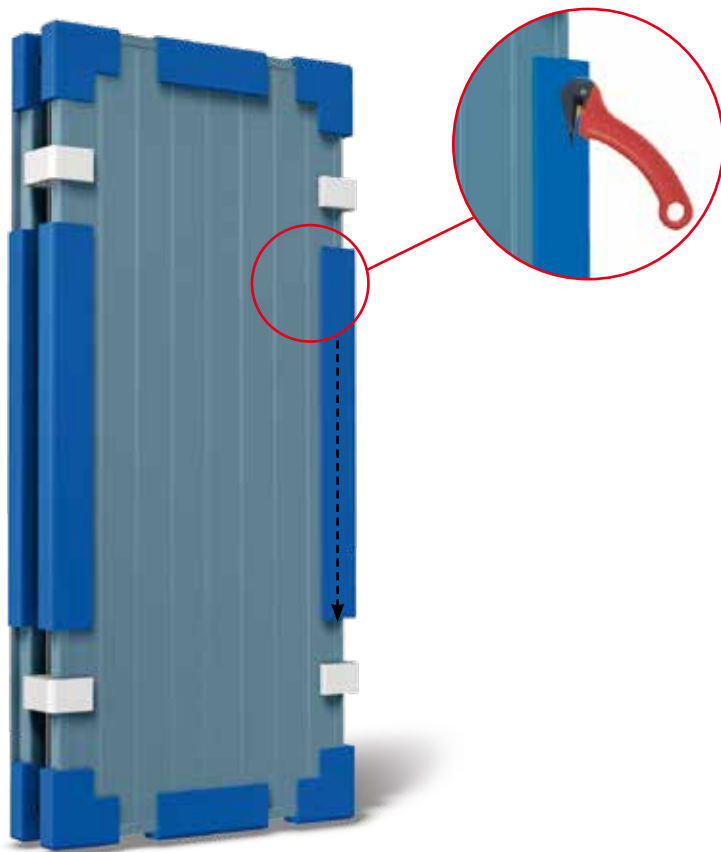


- **La responsabilité du fabricant ne sera pas engagée si le montage n'est pas effectué correctement.**
- **Le montage doit obligatoirement être effectué par des monteurs qualifiés.**
- **Prière de lire attentivement la notice de pose avant le montage.**

DÉBALLAGE



ATTENTION: Pour éviter d'endommager vos vantaux lors de l'ouverture, coupez l'emballage au niveau des mousses.



Penser à débarrasser les vantaux lors de la réception pour éviter tout risque de dilatation.



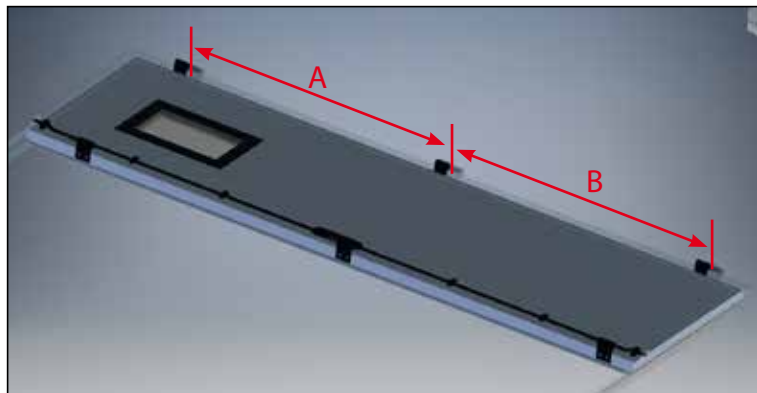
LES NOTICES DE POSE

1 - ASSEMBLAGE DU CADRE

a) MISE EN PLACE DES GONDS

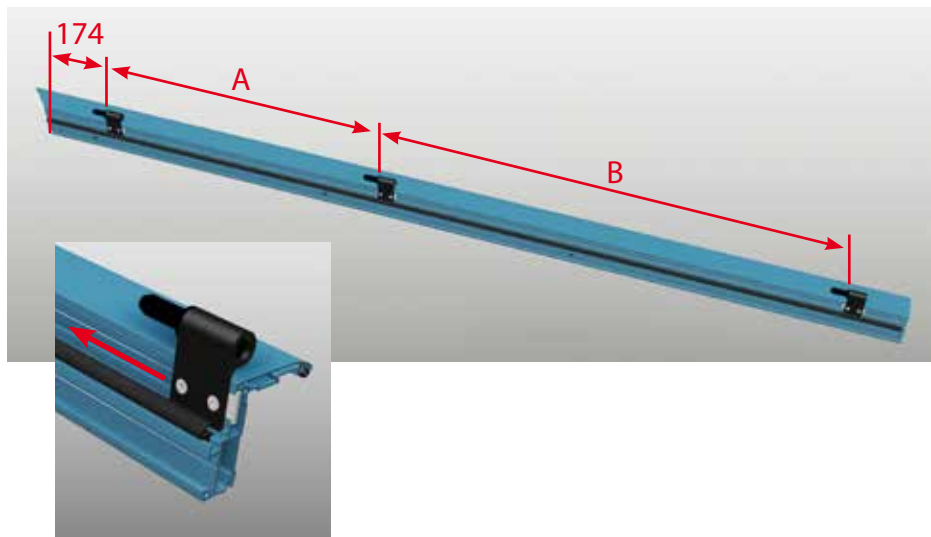
1

Mesurer les entraxes entre les pentures sur le vantail porteur (côté opposé à la crémone).



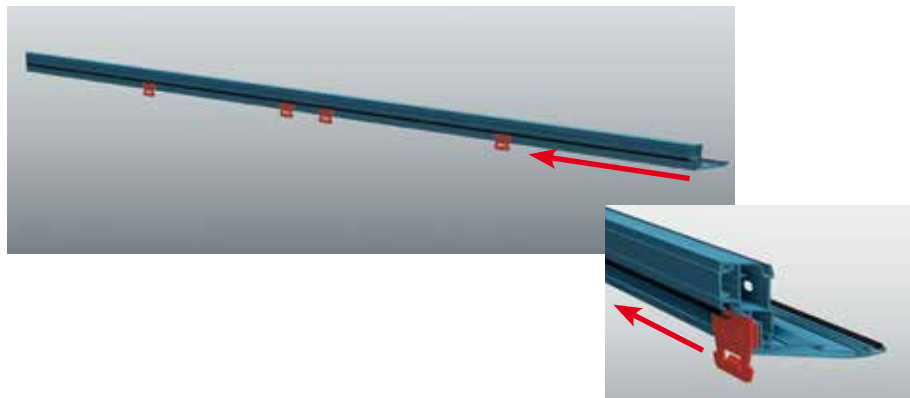
2

Glisser les gonds avec leurs clamots dans le cadre, puis reporter les entraxes en laissant 174 mm en partie haute. Serrer les vis.



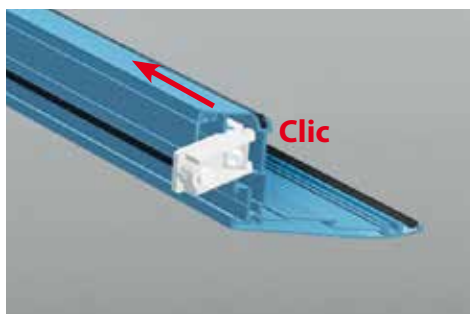
b) MISE EN PLACE DES GÂCHES


Prendre la traverse haute et glisser les gâches avec leurs clamots (1 par vantail), puis serrer modérément pour empêcher le glissement.



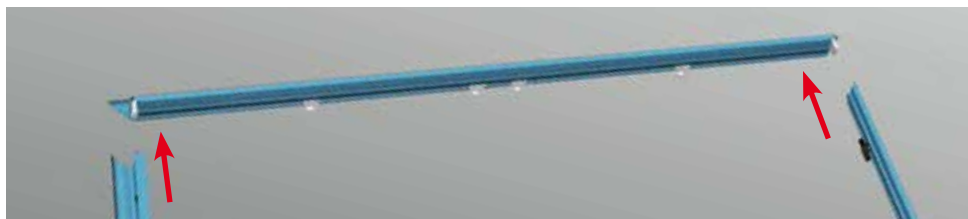
c) ASSEMBLAGE DU CADRE

- 1 Glisser les équerres à pions à chaque extrémité de la traverse haute jusqu'au clic.

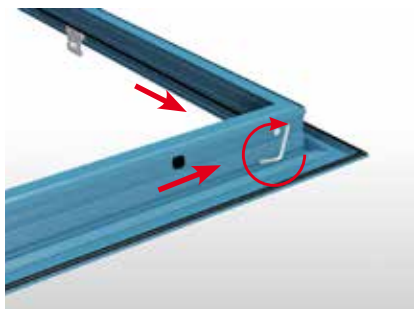


 Ne pas démonter l'équerre à pion

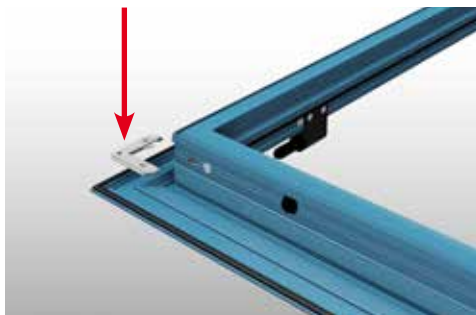
- 2 Glisser les deux montants sur les équerres à pions à chaque extrémité jusqu'au clic.



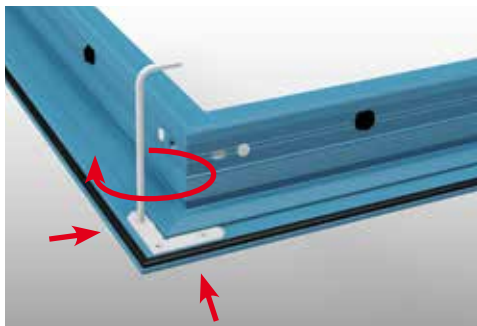
- 3** Visser les vis des équerres à pions pour resserrer l'angle



- 4** Mettre en place les équerres d'alignement.

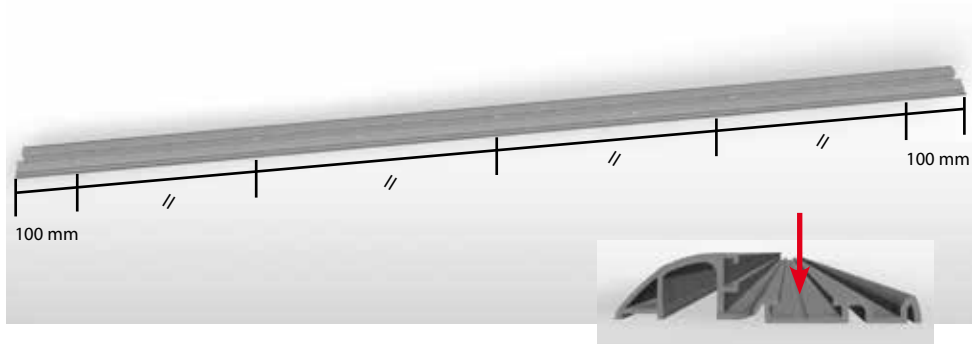


- 5** Vérifier le positionnement de la coupe d'onglet et serrer les deux cames.

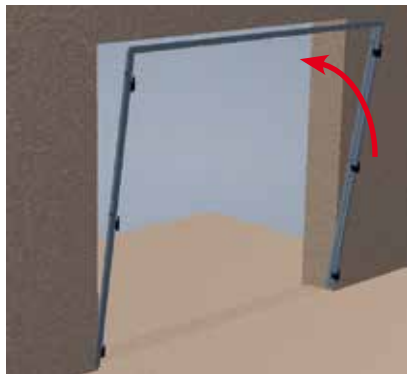


2 - MISE EN PLACE DU CADRE

- 1** Percer le seuil $\varnothing 6$.



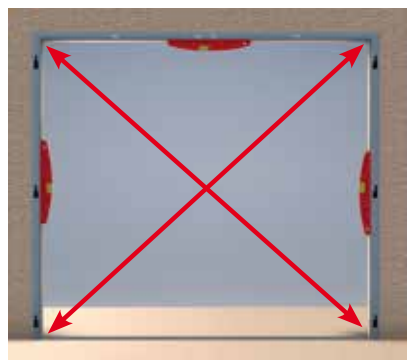
2 Mise en place du cadre dans l'ouverture.



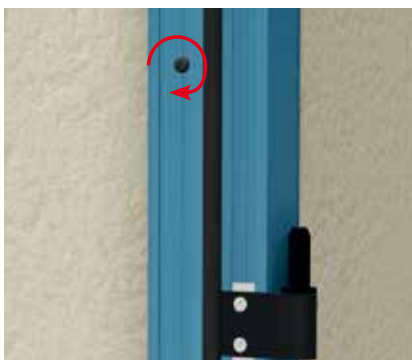
3 Mise en place du seuil.



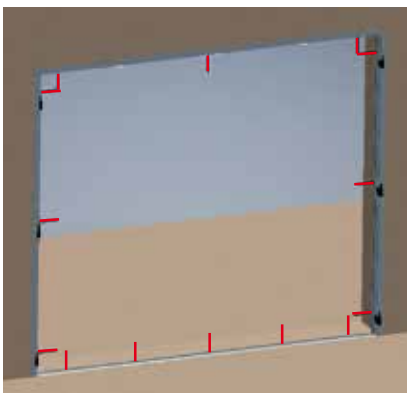
4 Mise à niveau, vérification des diagonales.



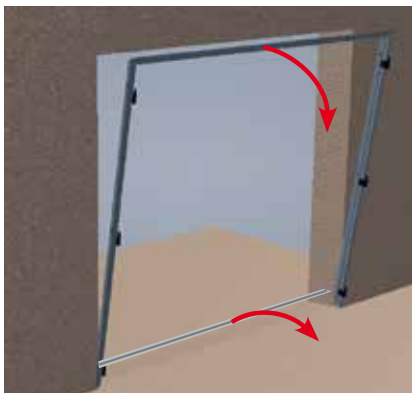
5 Régler la disposition du cadre à l'aide des vérins de poses.

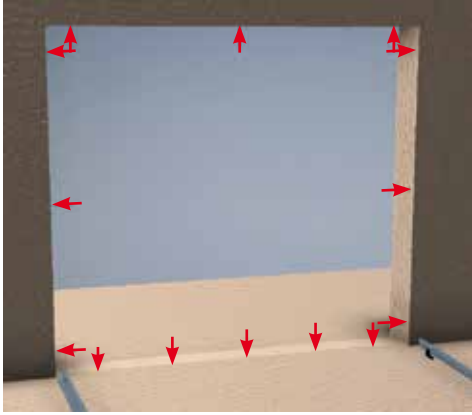


6 Repérage des perçages

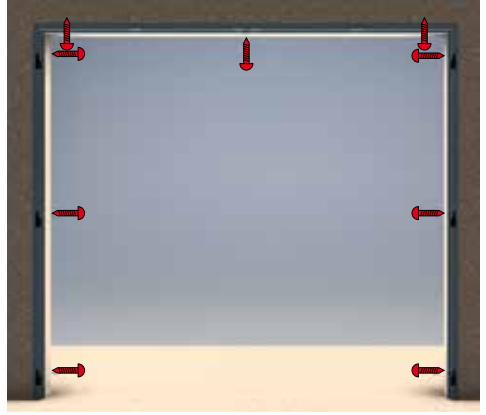


7 Dépose du cadre et du seuil.

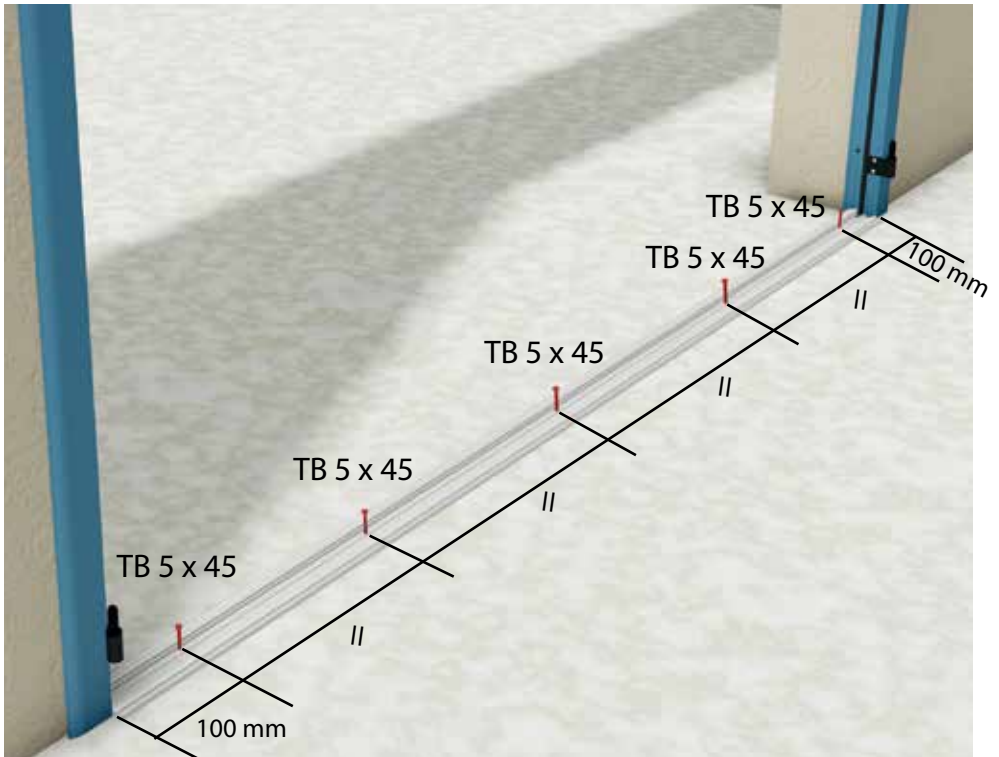


8Percer $\varnothing 8$ puis placer les chevilles.**9**

Fixer le cadre à l'aide des vis tête bombée 5 x 45 mm.

**10**

Fixer le seuil à l'aide des vis tête bombée (TB) 5 x 45 mm.



3 - MISE EN PLACE DES VANTAUX

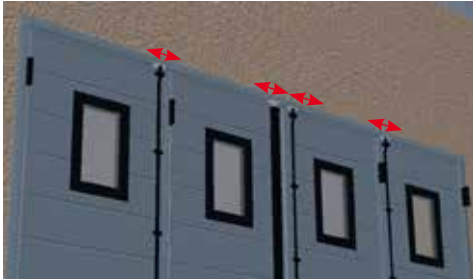
- 1** Positionner en premier les vantaux extérieurs sur les gonds, puis les intérieurs sur les charnières. Ajuster la hauteur des gonds si besoin.



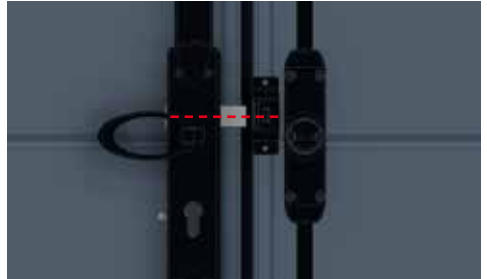
ATTENTION, les vantaux doivent bien reposer sur tous les gonds.

2

Aligner les gâches hautes avec les tringles puis visser fermement.

**3**

Vérifier l'alignement du pêne et de la gâche de la serrure 3 points.



4 - FINITION

Mettre en place les clips et bourrer le joint de finition en périphérie extérieure.





RECOMMANDATIONS D'ENTRETIEN

Il est important que vos volets soient entretenus et contrôlés régulièrement pour garantir un fonctionnement et une utilisation optimale. Nous déclinons toute responsabilité pour des dommages résultant de travaux d'installation et de montage défectueux, d'une mise en service incorrecte, d'une utilisation et d'un entretien non conformes aux instructions, d'une sollicitation non adéquate ainsi que de toutes modifications apportées à la construction des volets sans autorisation préalable. Cette notice d'entretien est à conserver dans un endroit sûr pour une éventuelle consultation ultérieure.

LORS DE LA POSE IL EST IMPORTANT :

- De protéger les surfaces laquées de toute projection de béton, plâtre, agent chimique... qui ne pourraient être nettoyées par la suite sans dégradation.
- De protéger les surfaces laquées afin d'éviter tout risque de griffes ou rayures qui en plus d'en dégrader l'aspect visuel risqueraient de favoriser la corrosion.

ENTRETIEN DES FERRURES ET ORGANES DE ROTATION :

Nous vous recommandons de vérifier et de lubrifier deux fois par an :

- Les pièces en friction, les articulations et les points de verrouillage.
- Vérifier le serrage des gonds, des vis de fixation sur la maçonnerie et des vis de pentures.

● CONSEILS D'ENTRETIEN

Selon les préconisations de l'ADAL, l'aluminium doit être régulièrement entretenu. En fonction de l'environnement, il est capital d'entretenir régulièrement les installations selon les recommandations suivantes :



PRODUITS RECOMMANDÉS

- Nettoyants domestiques ou industriels à PH neutre
- Produits à vitres ou produits vaisselle à pH neutre

Rénovation

Dans le cas d'un très fort encrassement dû à un manque d'entretien, il est fortement recommandé de pratiquer une opération de rénovation.

Attention : Le nettoyage des parties non lavées naturellement par les eaux de pluie doit s'effectuer plus fréquemment que celui des surfaces exposées.



PRODUITS INTERDITS

- **Acides** : acétique, chlorhydrique, nitrique, sulfurique
- **Bases** : lessive de soude, eau de Javel, ammoniacque
- **Oxydants** : eau oxygénée
- **Solvants organiques** :
 - Acétone et dérivés (dissolvants)
 - Alcools (ménager, à brûler, médical), isopropanol
 - essence et autres distillats du pétrole : White Spirit, gasoil, essence
 - Nettoyants mastic et dégoudronnants (acétate de méthéthyle)
 - Produits anti-graffiti : solvants tels que dérivés du propylène glycol, ou de l'essence de térébenthine et leurs mélanges
 - Nettoyants d'atelier pour aluminium ou le PVC : tensio-actifs et alcool
- **Poudre et crème à récurer** : Polish pour rénovation automobile ou pour rénovation thermolaquage



**Zone à forte
fréquentation et sollicitation**

(entrée d'immeuble, devanture de magasin, etc.)

Nettoyage fréquent

(tous les 3 à 6 mois)



**Zone urbaine,
industrielle ou marine**

Nettoyage semestriel



**Zone rurale ou
urbaine peu dense**

Nettoyage annuel

Notes

A large grid of small squares, typical of graph paper, covering the majority of the page. The grid is composed of small, uniform squares that allow for organized note-taking.

Notes

A large grid of small squares, typical of graph paper, covering most of the page. The grid is composed of small, uniform squares that are spaced evenly across the page, providing a guide for writing notes.



PRO • VO • BAT
Z.A. des Tunières
44119 Grandchamp des Fontaines



www.dc-designconception.fr